

**Охлаждающие устройства для установки на
дверь и стенку.
DTS 7061 UL, DTS 7041 UL.
Техническое описание.**

По вопросам продаж и поддержки обращайтесь:

Архангельск (8182)63-90-72
Астана +7(7172)727-132
Белгород (4722)40-23-64
Брянск (4832)59-03-52
Владивосток (423)249-28-31
Волгоград (844)278-03-48
Вологда (8172)26-41-59
Воронеж (473)204-51-73
Екатеринбург (343)384-55-89
Иваново (4932)77-34-06
Ижевск (3412)26-03-58
Казань (843)206-01-48

Калининград (4012)72-03-81
Калуга (4842)92-23-67
Кемерово (3842)65-04-62
Киров (8332)68-02-04
Краснодар (861)203-40-90
Красноярск (391)204-63-61
Курск (4712)77-13-04
Липецк (4742)52-20-81
Магнитогорск (3519)55-03-13
Москва (495)268-04-70
Мурманск (8152)59-64-93
Набережные Челны (8552)20-53-41

Нижний Новгород (831)429-08-12
Новокузнецк (3843)20-46-81
Новосибирск (383)227-86-73
Орел (4862)44-53-42
Оренбург (3532)37-68-04
Пенза (8412)22-31-16
Пермь (342)205-81-47
Ростов-на-Дону (863)308-18-15
Рязань (4912)46-61-64
Самара (846)206-03-16
Санкт-Петербург (812)309-46-40
Саратов (845)249-38-78

Смоленск (4812)29-41-54
Сочи (862)225-72-31
Ставрополь (8652)20-65-13
Тверь (4822)63-31-35
Томск (3822)98-41-53
Тула (4872)74-02-29
Тюмень (3452)66-21-18
Ульяновск (8422)24-23-59
Уфа (347)229-48-12
Челябинск (351)202-03-61
Череповец (8202)49-02-64
Ярославль (4852)69-52-93

Веб-сайт: <http://pfannenberq.nt-rt.ru>

Эл. почта: pbn@nt-rt.ru

Охлаждающие устройства для установки на дверь и стенку: 320 Вт и 220 Вт



- Очень компактные охлаждающие устройства
- Идеально подходят для использования в небольших системах с частотными преобразователями или панелей управления
- Высота установки для серии DTS 7061 всего лишь 445 мм
- Простое регулирование температуры за счет установленного термостата



Максимальное расстояние между входом и выходом воздуха



Возможно использование при 50 Гц и 60 Гц



Степень защиты для электротехнического шкафа (DIN EN 60529)

| Технические характеристики охлаждения | DTS 7061 UL | DTS 7041 UL |
|---------------------------------------|---|-------------|
| Мощность охлаждения (A35/A35)* | 320 Вт | 220 Вт |
| Мощность охлаждения (A50/A35)* | 130 Вт | 95 Вт |
| Тип хладагента | R134a | |
| Количество хладагента | 300 гр. | 280 гр. |
| Установка термостата | Диапазон от +25°C (+77°F) до 45°C (+113°F), заводская установка: 35°C (+95°F) | |
| Погрешность температуры | 4 К | |
| Поток воздуха (фактически) | | |
| – Поток конденсатора | 390 м³/ч | 390 м³/ч |
| – Поток испарителя | 390 м³/ч | 180 м³/ч |
| Рабочий цикл | 100% | |

* мощность охлаждения согласно EN 814

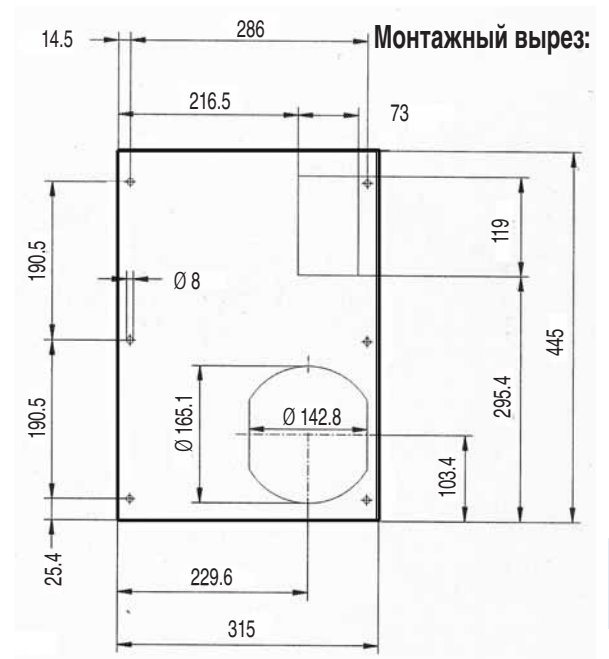
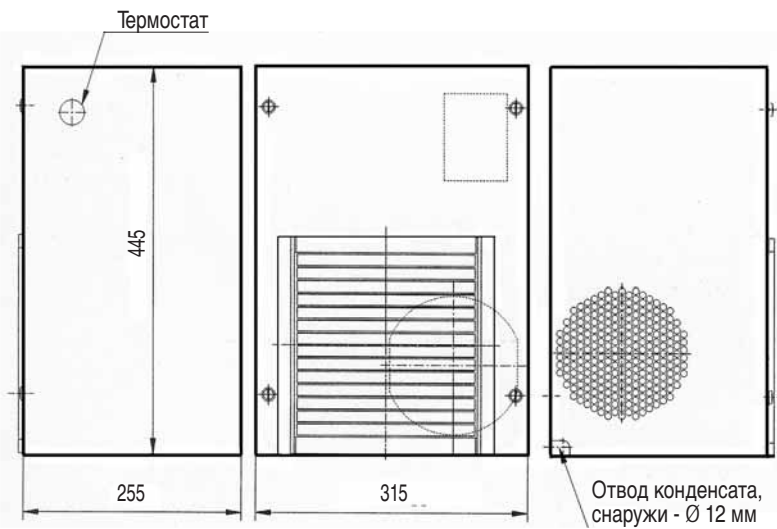
| Электрические характеристики | DTS 7061 UL | | DTS 7041 UL | |
|--------------------------------|---------------|---------------|---------------|---------------|
| Номинальное напряжение | 230 В | 115 В | 230 В | 115 В |
| Номинальная частота | 50 Гц/60 Гц | 60 Гц | 50 Гц/60 Гц | 60 Гц |
| Диапазон напряжений | 198 В...252 В | 103 В...127 В | 198 В...252 В | 103 В...127 В |
| Потребление мощности (A35/A35) | 230 Вт | 270 Вт | 200 Вт | 200 Вт |
| Потребление тока (A35/A35) | 1,3 А | 2,9 А | 1,3 А | 2,2 А |
| Пусковой ток | 7,4 А | 13,8 А | 9,5 А | 15,7 А |

| Прочие характеристики | DTS 7061 UL | DTS 7041 UL |
|------------------------------|---|-------------|
| Вес (без упаковки) | 23 кг | 18 кг |
| Положение при монтаже | вертикально | |
| Конструкция устройства | листовая сталь | |
| Защита от коррозии | Стандарт: Оцинковка/электростатическое порошковое покрытие (200°C) | |
| Цвет | RAL 7032 (серый - EN) + RAL 7035 (светло-серый), другие цвета по запросу | |
| Изоляция | Согласно DIN 31001 | |
| Климатические характеристики | Макс. Температура окружающей среды +55°C Макс. Относительная влажность воздуха 80%, A35/A35 (EN 814) | |
| Степень защиты | IP 54 для распределительного шкафа (IEC 60529), при эксплуатации согласно предписанию IP 34 для окружающей среды (IEC 60529), при эксплуатации согласно предписанию | |
| Базовая конфигурация | Готовый к подсоединению к источнику питания 2 м силовой кабель с датчиком неисправности, шаблон для сверления отверстий 1:1, уплотнительный материал, крепежный материал, 1 м трубка из ПВХ для отвода конденсата, руководство пользователя, страница с техническими характеристиками | |
| Допуск к эксплуатации | см. обзор охлаждающих устройств / допуск к эксплуатации | |

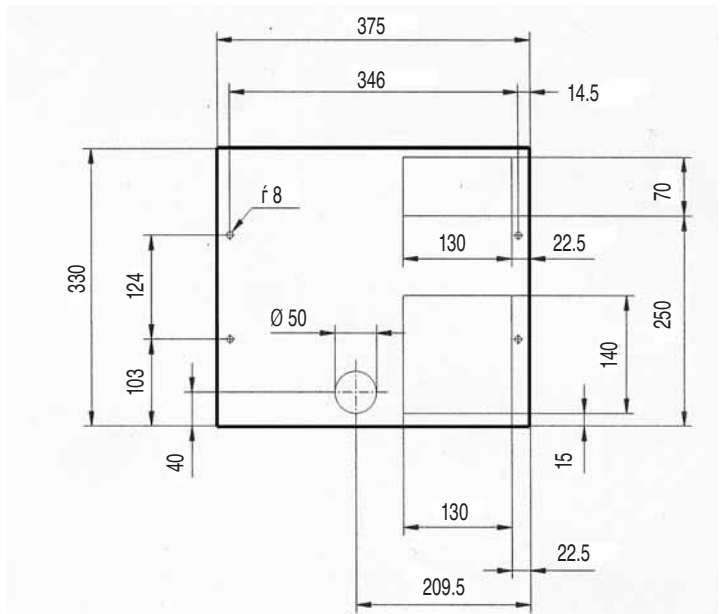
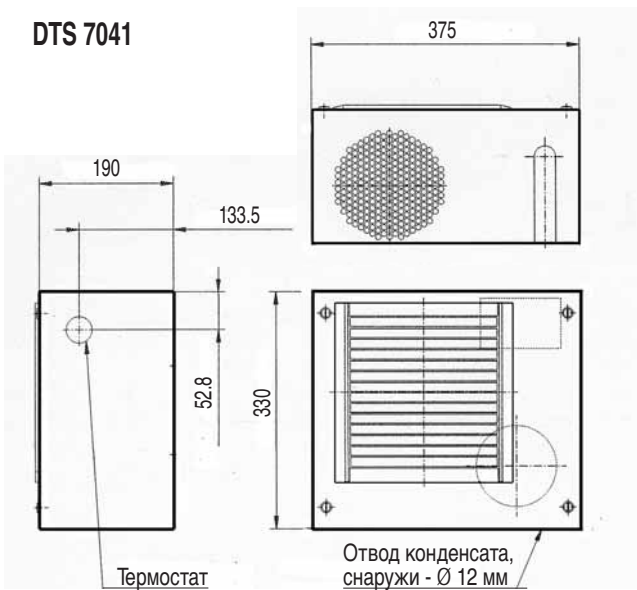
Технические изменения и опечатки оговорены. 075000030

Механические характеристики:

DTS 7061

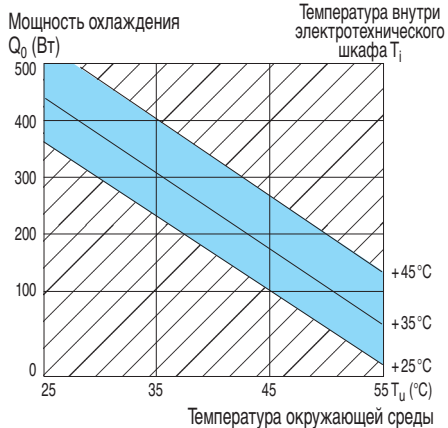


DTS 7041

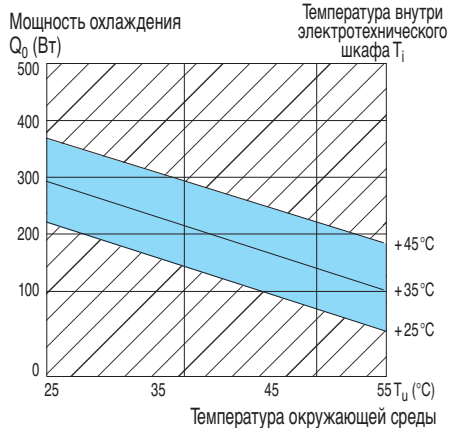


Графическая характеристика: DTS 7061, DTS 7041 – Эффективная мощность охлаждения

DTS 7061



DTS 7041



По вопросам продаж и поддержки обращайтесь:

Архангельск (8182)63-90-72
Астана +7(7172)727-132
Белгород (4722)40-23-64
Брянск (4832)59-03-52
Владивосток (423)249-28-31
Волгоград (844)278-03-48
Вологда (8172)26-41-59
Воронеж (473)204-51-73
Екатеринбург (343)384-55-89
Иваново (4932)77-34-06
Ижевск (3412)26-03-58
Казань (843)206-01-48

Калининград (4012)72-03-81
Калуга (4842)92-23-67
Кемерово (3842)65-04-62
Киров (8332)68-02-04
Краснодар (861)203-40-90
Красноярск (391)204-63-61
Курск (4712)77-13-04
Липецк (4742)52-20-81
Магнитогорск (3519)55-03-13
Москва (495)268-04-70
Мурманск (8152)59-64-93
Набережные Челны (8552)20-53-41

Нижний Новгород (831)429-08-12
Новокузнецк (3843)20-46-81
Новосибирск (383)227-86-73
Орел (4862)44-53-42
Оренбург (3532)37-68-04
Пенза (8412)22-31-16
Пермь (342)205-81-47
Ростов-на-Дону (863)308-18-15
Рязань (4912)46-61-64
Самара (846)206-03-16
Санкт-Петербург (812)309-46-40
Саратов (845)249-38-78

Смоленск (4812)29-41-54
Сочи (862)225-72-31
Ставрополь (8652)20-65-13
Тверь (4822)63-31-35
Томск (3822)98-41-53
Тула (4872)74-02-29
Тюмень (3452)66-21-18
Ульяновск (8422)24-23-59
Уфа (347)229-48-12
Челябинск (351)202-03-61
Череповец (8202)49-02-64
Ярославль (4852)69-52-93

Веб-сайт: <http://pfannenberq.nt-rt.ru/>

Эл. почта: pbn@nt-rt.ru