

**Охлаждающие устройства для установки на  
дверь и стенку.  
DTS 7101 / DTS 7101 UL, DTS 7001 / DTS 7001 UL.  
Техническое описание.**

**По вопросам продаж и поддержки обращайтесь:**

Архангельск (8182)63-90-72  
Астана +7(7172)727-132  
Белгород (4722)40-23-64  
Брянск (4832)59-03-52  
Владивосток (423)249-28-31  
Волгоград (844)278-03-48  
Вологда (8172)26-41-59  
Воронеж (473)204-51-73  
Екатеринбург (343)384-55-89  
Иваново (4932)77-34-06  
Ижевск (3412)26-03-58  
Казань (843)206-01-48

Калининград (4012)72-03-81  
Калуга (4842)92-23-67  
Кемерово (3842)65-04-62  
Киров (8332)68-02-04  
Краснодар (861)203-40-90  
Красноярск (391)204-63-61  
Курск (4712)77-13-04  
Липецк (4742)52-20-81  
Магнитогорск (3519)55-03-13  
Москва (495)268-04-70  
Мурманск (8152)59-64-93  
Набережные Челны (8552)20-53-41

Нижний Новгород (831)429-08-12  
Новокузнецк (3843)20-46-81  
Новосибирск (383)227-86-73  
Орел (4862)44-53-42  
Оренбург (3532)37-68-04  
Пенза (8412)22-31-16  
Пермь (342)205-81-47  
Ростов-на-Дону (863)308-18-15  
Рязань (4912)46-61-64  
Самара (846)206-03-16  
Санкт-Петербург (812)309-46-40  
Саратов (845)249-38-78

Смоленск (4812)29-41-54  
Сочи (862)225-72-31  
Ставрополь (8652)20-65-13  
Тверь (4822)63-31-35  
Томск (3822)98-41-53  
Тула (4872)74-02-29  
Тюмень (3452)66-21-18  
Ульяновск (8422)24-23-59  
Уфа (347)229-48-12  
Челябинск (351)202-03-61  
Череповец (8202)49-02-64  
Ярославль (4852)69-52-93

**Веб-сайт:** <http://pfannenbergt-rt.ru>

**Эл. почта:** [pbn@nt-rt.ru](mailto:pbn@nt-rt.ru)

# Охлаждающие устройства для установки на дверь и стенку: 820 Вт и 470 Вт



- Уплотнение с окантовкой, не требующее дополнительной подгонки монтажного выреза
- Полностью углубленная установка возможна при использовании встраиваемого каркаса DTZ 210 (DTS 7001)
- Простое регулирование температуры, благодаря встроенному термостату
- Новая стандартная электроника DTS 7101 (см. стр. 43)



Максимальное расстояние между входом и выходом воздуха



Опция: DTS 7101



Использование монтажных петель



Опция



Возможно использование при 50 Гц и 60 Гц



Полностью углубленная установка возможна для DTS 7001 с DTZ 210



Степень защиты для электротехнического шкафа (DIN EN 60529)

| Технические характеристики охлаждения | DTS 7101 / DTS 7101 UL  | DTS 7001 / DTS 7001 UL |
|---------------------------------------|---|------------------------|
| Мощность охлаждения (A35/A35)*        | 820 Вт  | 470 Вт                 |
| Мощность охлаждения (A50/A35)*        | 635 Вт  | 270 Вт / 260 Вт        |
| Тип хладагента                        | R134a   |                        |
| Количество хладагента                 | 480 гр.   | 280 гр.                |
| Установка термостата                  | Диапазон от +25°C (+77°F) до 45°C (+113°F), заводская установка: 35°C (+95°F) |                        |
| Погрешность температуры               | 4 К   |                        |
| Поток воздуха (фактически)            |   |                        |
| – Поток конденсатора                  | 370 м³/ч / 580 м³/ч   | 270 м³/ч               |
| – Поток испарителя                    | 270 м³/ч / 450 м³/ч   | 150 м³/ч               |
| Рабочий цикл                          | 100%  |                        |

\* мощность охлаждения согласно EN 814

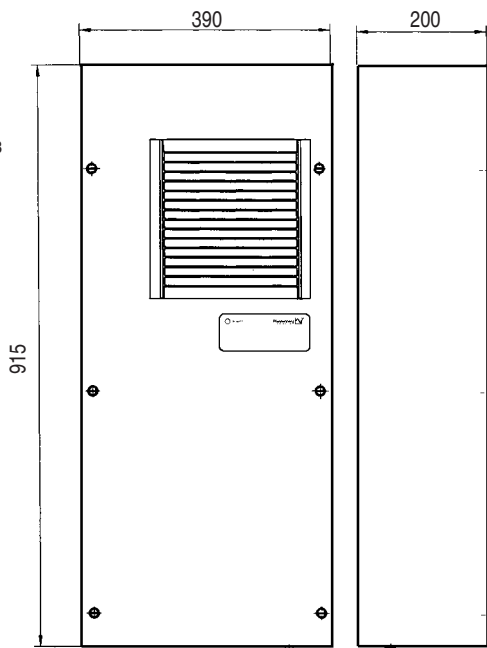
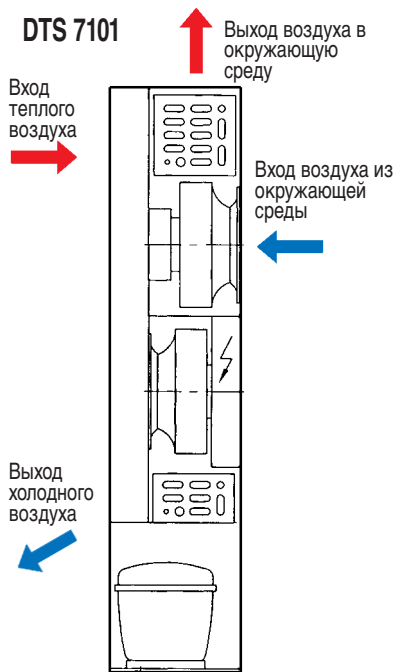
| Электрические характеристики      | DTS 7101      | DTS 7101 UL   | DTS 7001      | DTS 7001 UL   |
|-----------------------------------|---------------|---------------|---------------|---------------|
| Номинальное напряжение            | 230 В         | 115 В         | 230 В         | 115 В         |
| Номинальная частота               | 50 Hz/60 Гц   | 60 Гц         | 50 Гц/60 Гц   | 60 Гц         |
| Диапазон напряжений               | 198 В...252 В | 103 В...127 В | 198 В...252 В | 103 В...127 В |
| Потребление мощности (A35/A35)    | 520 Вт/610 Вт | 590 Вт        | 350 Вт/430 Вт | 295 Вт        |
| Потребление тока (A35/A35)        | 2,9 А/2,5 А   | 6,7 А         | 2,2 А/2,1 А   | 4,2 А         |
| Пусковой ток                      | 8,2 А/9,8 А   | 17,5 А        | 6,9 А/7,7 А   | 13,8 А        |
| Внутреннее управляющее напряжение | 230 В         | 115 В         | 230 В         | 115 В         |

| Прочие характеристики        | DTS 7101 / DTS 7101 UL  | DTS 7001 / DTS 7001 UL |
|------------------------------|---|------------------------|
| Вес (без упаковки)           | 43 кг   | 26 кг                  |
| Положение при монтаже        | вертикально   |                        |
| Конструкция устройства       | Листовая сталь  |                        |
| Защита от коррозии           | Стандарт: Оцинковка/электростатическое порошковое покрытие (200°C); дополнительная опция кожух из нержавеющей стали   |                        |
| Цвет                         | RAL 7032 (серый - EN) + RAL 7035 (светло-серый), другие цвета по запросу  |                        |
| Изоляция                     | Согласно DIN 31001  |                        |
| Климатические характеристики | Макс. Температура окружающей среды + 55°C<br>Макс. Относительная влажность воздуха 80%, A35/A35 (EN 814)  |                        |
| Степень защиты               | IP 54 для распределительного шкафа (IEC 60529), при эксплуатации согласно предписанию<br>IP 34 для окружающей среды (IEC 60529), при эксплуатации согласно предписанию  |                        |
| Базовая конфигурация         | Готовый к подключению к источнику питания 2 м силовой кабель с датчиком неисправности, шаблон для сверления отверстий 1:1, уплотнительный материал, крепежный материал, 1 м трубка из ПВХ для отвода конденсата, руководство пользователя, страница с техническими характеристиками |                        |
| Аксессуары                   | Дополнительные опции: мульти-контроллер для DTS 7101<br>алюминиевый фильтр PFA 3000 для DTS 7101  |                        |
| Допуск к эксплуатации        | см. обзор охлаждающих устройств / допуск к эксплуатации   |                        |

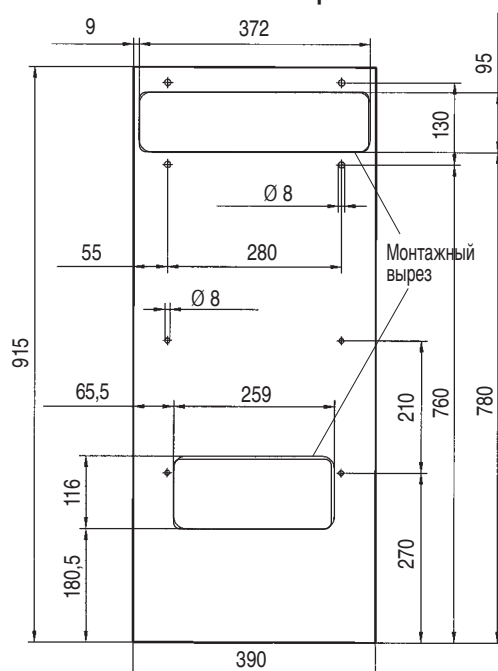
Технические изменения и опечатки оговорены. 075000030

**Механические характеристики:**

**DTS 7101**



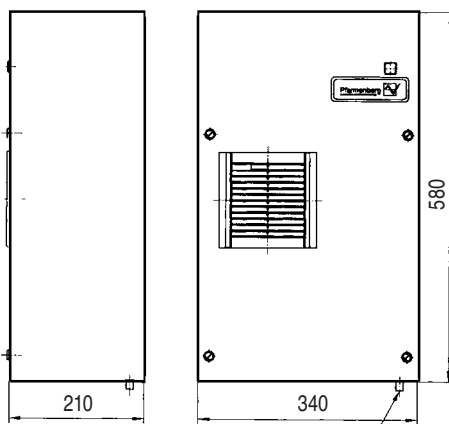
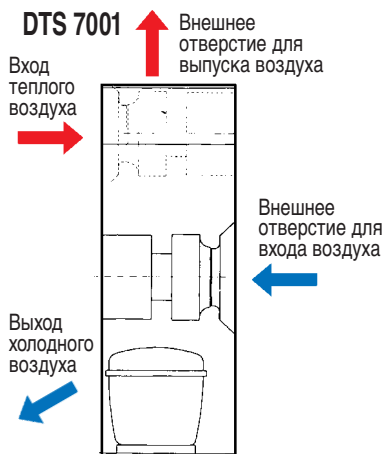
**Монтажный вырез:**



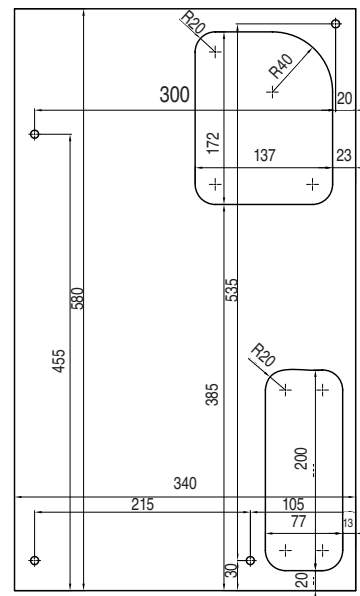
Отвод конденсата, снаружи - Ø 12 мм

Для всех не указанных радиусов R 20 мм

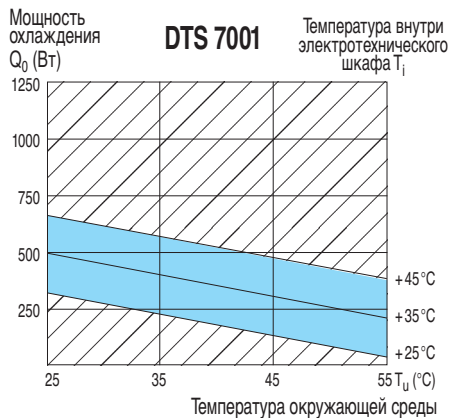
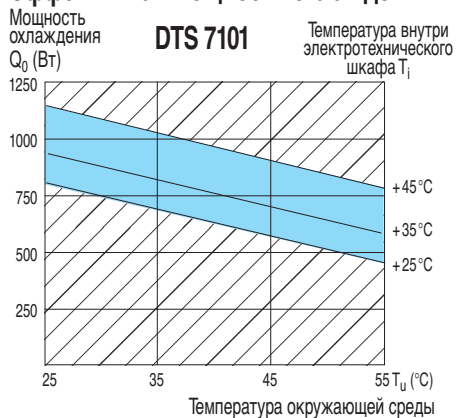
**DTS 7001**



Отвод конденсата, снаружи - Ø 12 мм



**Графическая характеристика: DTS7101 и DTS7001 –  
Эффективная мощность охлаждения**



## По вопросам продаж и поддержки обращайтесь:

Архангельск (8182)63-90-72  
Астана +7(7172)727-132  
Белгород (4722)40-23-64  
Брянск (4832)59-03-52  
Владивосток (423)249-28-31  
Волгоград (844)278-03-48  
Вологда (8172)26-41-59  
Воронеж (473)204-51-73  
Екатеринбург (343)384-55-89  
Иваново (4932)77-34-06  
Ижевск (3412)26-03-58  
Казань (843)206-01-48

Калининград (4012)72-03-81  
Калуга (4842)92-23-67  
Кемерово (3842)65-04-62  
Киров (8332)68-02-04  
Краснодар (861)203-40-90  
Красноярск (391)204-63-61  
Курск (4712)77-13-04  
Липецк (4742)52-20-81  
Магнитогорск (3519)55-03-13  
Москва (495)268-04-70  
Мурманск (8152)59-64-93  
Набережные Челны (8552)20-53-41

Нижний Новгород (831)429-08-12  
Новокузнецк (3843)20-46-81  
Новосибирск (383)227-86-73  
Орел (4862)44-53-42  
Оренбург (3532)37-68-04  
Пенза (8412)22-31-16  
Пермь (342)205-81-47  
Ростов-на-Дону (863)308-18-15  
Рязань (4912)46-61-64  
Самара (846)206-03-16  
Санкт-Петербург (812)309-46-40  
Саратов (845)249-38-78

Смоленск (4812)29-41-54  
Сочи (862)225-72-31  
Ставрополь (8652)20-65-13  
Тверь (4822)63-31-35  
Томск (3822)98-41-53  
Тула (4872)74-02-29  
Тюмень (3452)66-21-18  
Ульяновск (8422)24-23-59  
Уфа (347)229-48-12  
Челябинск (351)202-03-61  
Череповец (8202)49-02-64  
Ярославль (4852)69-52-93

Веб-сайт: <http://pfannenberq.nt-rt.ru/>

Эл. почта: [pbn@nt-rt.ru](mailto:pbn@nt-rt.ru)