

Нагреватели.
FLH 010, FLH 015, FLH 030, FLH 045, FLH 060, FLH
075, FLH 100, FLH 150, FLH 250, FLH 400.
Техническое описание.

По вопросам продаж и поддержки обращайтесь:

Архангельск (8182)63-90-72
Астана +7(7172)727-132
Белгород (4722)40-23-64
Брянск (4832)59-03-52
Владивосток (423)249-28-31
Волгоград (844)278-03-48
Вологда (8172)26-41-59
Воронеж (473)204-51-73
Екатеринбург (343)384-55-89
Иваново (4932)77-34-06
Ижевск (3412)26-03-58
Казань (843)206-01-48

Калининград (4012)72-03-81
Калуга (4842)92-23-67
Кемерово (3842)65-04-62
Киров (8332)68-02-04
Краснодар (861)203-40-90
Красноярск (391)204-63-61
Курск (4712)77-13-04
Липецк (4742)52-20-81
Магнитогорск (3519)55-03-13
Москва (495)268-04-70
Мурманск (8152)59-64-93
Набережные Челны (8552)20-53-41

Нижний Новгород (831)429-08-12
Новокузнецк (3843)20-46-81
Новосибирск (383)227-86-73
Орел (4862)44-53-42
Оренбург (3532)37-68-04
Пенза (8412)22-31-16
Пермь (342)205-81-47
Ростов-на-Дону (863)308-18-15
Рязань (4912)46-61-64
Самара (846)206-03-16
Санкт-Петербург (812)309-46-40
Саратов (845)249-38-78

Смоленск (4812)29-41-54
Сочи (862)225-72-31
Ставрополь (8652)20-65-13
Тверь (4822)63-31-35
Томск (3822)98-41-53
Тула (4872)74-02-29
Тюмень (3452)66-21-18
Ульяновск (8422)24-23-59
Уфа (347)229-48-12
Челябинск (351)202-03-61
Череповец (8202)49-02-64
Ярославль (4852)69-52-93

Веб-сайт: <http://pfannenbergt-nt.ru>

Эл. почта: pbn@nt.ru

Нагреватели с вентилятором серии FLH



Тепло, вырабатываемое электрическим оборудованием препятствует образованию конденсата. После отключения, оборудование охлаждается, медленно принимая температуру окружающей среды что создает благоприятные условия для образования конденсата. Это сигнал для включения обогрева!

Нагреватели препятствуют образованию конденсата, повышая внутреннюю температуру на несколько градусов выше температуры окружающей среды. Для достижения лучшего распределения тепла необходимо разделить требуемую мощность нагрева на несколько маленьких нагревателей.



Степень защиты



Возможно использование при 50 Гц и 60 Гц



115 В ... 230 В (FLH 010-150)

Теплотехнические характеристики	Нагреватели								Нагреватели с вентилятором	
	FLH010	FLH015	FLH030	FLH045	FLH060	FLH075	FLH100	FLH150	FLH250	FLH400
Мощность нагрева ($T_{oc} = +20^{\circ}C$)	10 Вт	15 Вт	30 Вт	45 Вт	60 Вт	75 Вт	100 Вт	150 Вт	250 Вт	400 Вт
Макс. Температура поверхности	55 °C	65 °C	90 °C	105 °C	105 °C	120 °C	130 °C	150 °C	70 °C	85 °C
Поток воздуха									50 м³/ч (50 Гц) 61 м³/ч (60 Гц)	
Рабочий цикл	100 %									
Нагревательный элемент	PTC (терморезистор с положительным температурным коэффициентом), ограничение температуры								Сопротивление	

Электрические характеристики

Номинальное напряжение ¹⁾	230 В (50/60 Гц)								115 В или 230 В	
Диапазон напряжений	110 - 250 В								104 - 126 В или 207 - 258 В	
Потребление мощности	10 Вт	15 Вт	30 Вт	45 Вт	60 Вт	75 Вт	100 Вт	150 Вт	260 Вт	410 Вт
Пусковой ток порядка	1,0 А	1,1 А	1,2 А	1,8 А	2,5 А	4,5 А	5,0 А	7,5 А	2,2 А / 1,1 А	3,6 А / 1,8 А

¹⁾ другое напряжение (24В DC, 48В DC) по запросу

Механические характеристики

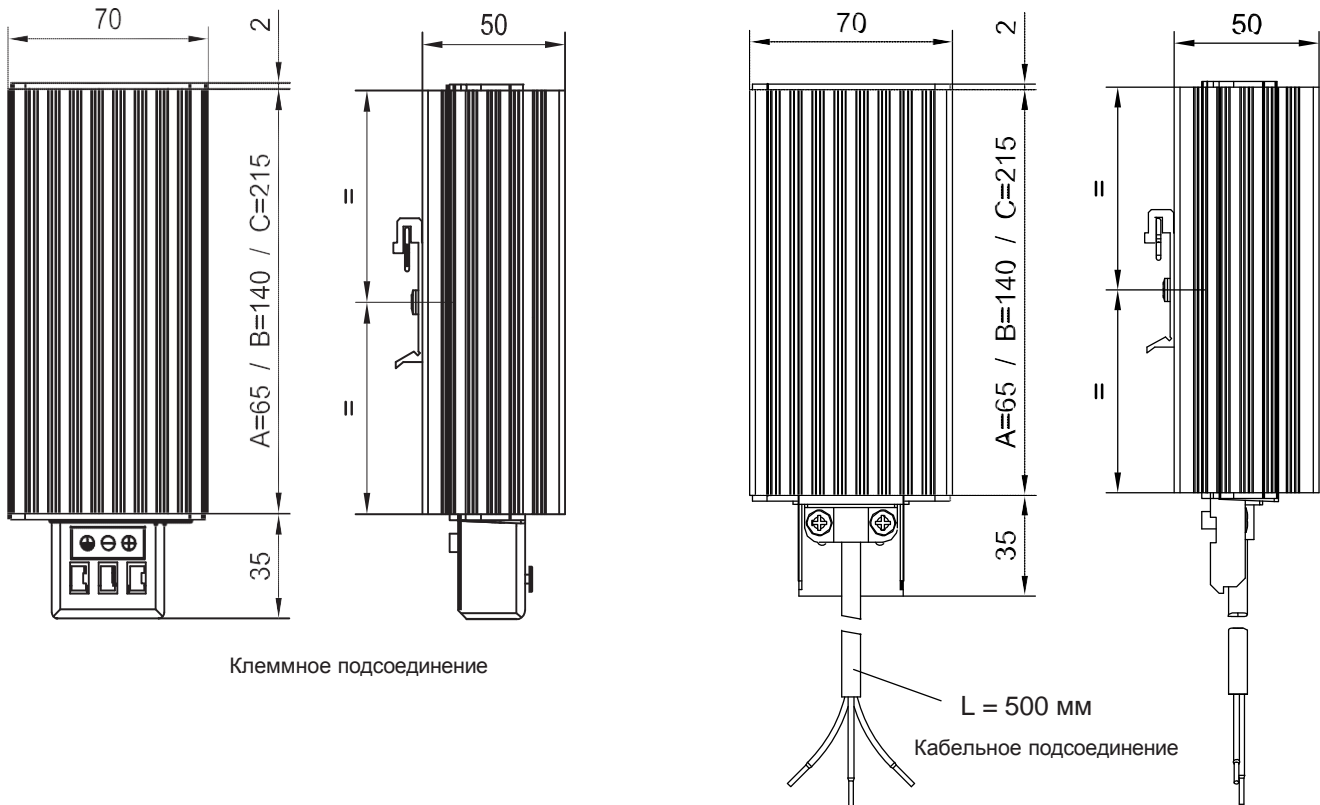
Положение при монтаже	любое, предпочтительно вертикальное								Выдув воздуха вертикально сверху	
Конструкция прибора	Алюминиевый профиль, светлое анодирование									
Вес	250 гр.	250 гр.	250 гр.	250 гр.	450 гр.	510 гр.	510 гр.	770 гр.	1.035 гр.	1.200 гр.
Габаритные размеры	A	A	A	A	B	B	B	C	D	E
Класс защиты	I								I	
Тип подсоединения	кабельное или клеммный блок								Клеммный блок	
Клеммное соединение	однопроводный: 2x0,5-2,5 мм², тонкопроволочный: (покрытый оловом, кабельным зажимом с наконечником провода) 2x0,5-1,5 мм²									
Тип установки	35 мм DIN-рейка, согласно EN 50022									

Дополнительные характеристики

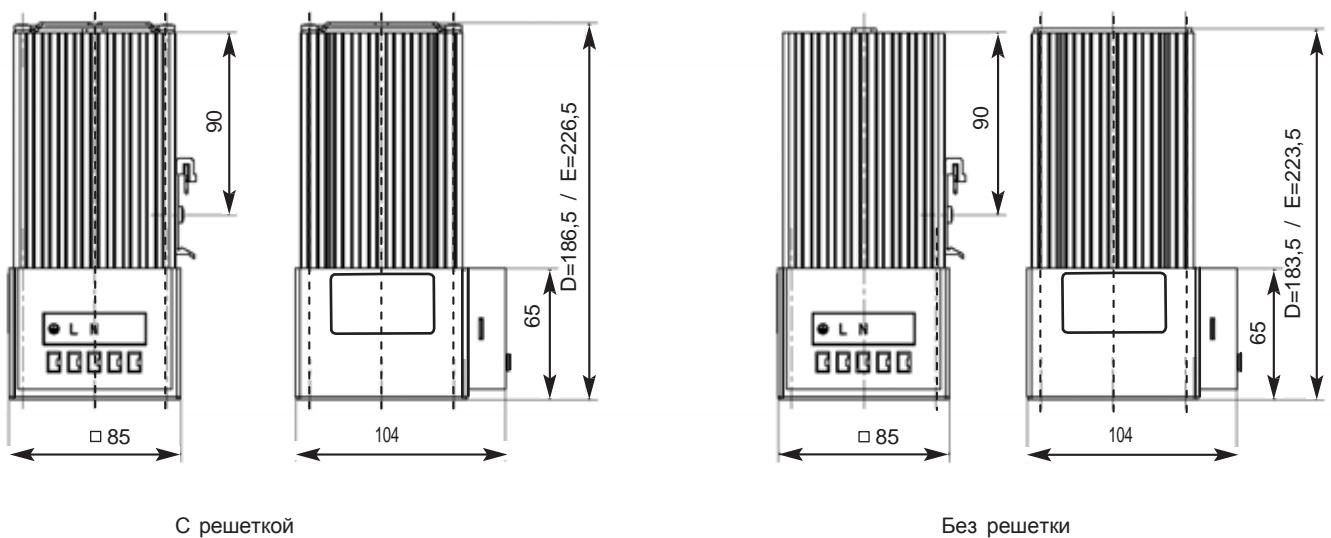
Рабочая температура	- 40 °C ... + 70 °C								- 20 °C ... + 70 °C	
Температура хранения	- 40 °C ... + 70 °C								- 40 °C ... + 70 °C	
Степень защиты	IP 44 (кабельное подсоединение), IP 20 (клеммное подсоединение), при использовании согласно предписанию								IP 20, при использовании согласно предписанию	
Аксессуары	Термостат FLZ510, FLZ520, FLZ530, гидростат FLZ 600									
Допуск эксплуатации	UL-допуск									
Опции									2-ая защитная сетка	

Механические характеристики:

FLH010-FLH150



FLH250/FLH400



По вопросам продаж и поддержки обращайтесь:

Архангельск (8182)63-90-72
Астана +7(7172)727-132
Белгород (4722)40-23-64
Брянск (4832)59-03-52
Владивосток (423)249-28-31
Волгоград (844)278-03-48
Вологда (8172)26-41-59
Воронеж (473)204-51-73
Екатеринбург (343)384-55-89
Иваново (4932)77-34-06
Ижевск (3412)26-03-58
Казань (843)206-01-48

Калининград (4012)72-03-81
Калуга (4842)92-23-67
Кемерово (3842)65-04-62
Киров (8332)68-02-04
Краснодар (861)203-40-90
Красноярск (391)204-63-61
Курск (4712)77-13-04
Липецк (4742)52-20-81
Магнитогорск (3519)55-03-13
Москва (495)268-04-70
Мурманск (8152)59-64-93
Набережные Челны (8552)20-53-41

Нижний Новгород (831)429-08-12
Новокузнецк (3843)20-46-81
Новосибирск (383)227-86-73
Орел (4862)44-53-42
Оренбург (3532)37-68-04
Пенза (8412)22-31-16
Пермь (342)205-81-47
Ростов-на-Дону (863)308-18-15
Рязань (4912)46-61-64
Самара (846)206-03-16
Санкт-Петербург (812)309-46-40
Саратов (845)249-38-78

Смоленск (4812)29-41-54
Сочи (862)225-72-31
Ставрополь (8652)20-65-13
Тверь (4822)63-31-35
Томск (3822)98-41-53
Тула (4872)74-02-29
Тюмень (3452)66-21-18
Ульяновск (8422)24-23-59
Уфа (347)229-48-12
Челябинск (351)202-03-61
Череповец (8202)49-02-64
Ярославль (4852)69-52-93

Веб-сайт: <http://pfannenberq.nt-rt.ru/>

Эл. почта: pbn@nt-rt.ru