

**Воздушно-водяные теплообменники
для настенного монтажа PWS 7602, PWS 7402, PWS
7302, PWS 7002.
Техническое описание.**

По вопросам продаж и поддержки обращайтесь:

Архангельск (8182)63-90-72
Астана +7(7172)727-132
Белгород (4722)40-23-64
Брянск (4832)59-03-52
Владивосток (423)249-28-31
Волгоград (844)278-03-48
Вологда (8172)26-41-59
Воронеж (473)204-51-73
Екатеринбург (343)384-55-89
Иваново (4932)77-34-06
Ижевск (3412)26-03-58
Казань (843)206-01-48

Калининград (4012)72-03-81
Калуга (4842)92-23-67
Кемерово (3842)65-04-62
Киров (8332)68-02-04
Краснодар (861)203-40-90
Красноярск (391)204-63-61
Курск (4712)77-13-04
Липецк (4742)52-20-81
Магнитогорск (3519)55-03-13
Москва (495)268-04-70
Мурманск (8152)59-64-93
Набережные Челны (8552)20-53-41

Нижний Новгород (831)429-08-12
Новокузнецк (3843)20-46-81
Новосибирск (383)227-86-73
Орел (4862)44-53-42
Оренбург (3532)37-68-04
Пенза (8412)22-31-16
Пермь (342)205-81-47
Ростов-на-Дону (863)308-18-15
Рязань (4912)46-61-64
Самара (846)206-03-16
Санкт-Петербург (812)309-46-40
Саратов (845)249-38-78

Смоленск (4812)29-41-54
Сочи (862)225-72-31
Ставрополь (8652)20-65-13
Тверь (4822)63-31-35
Томск (3822)98-41-53
Тула (4872)74-02-29
Тюмень (3452)66-21-18
Ульяновск (8422)24-23-59
Уфа (347)229-48-12
Челябинск (351)202-03-61
Череповец (8202)49-02-64
Ярославль (4852)69-52-93

Веб-сайт : <http://pfannenbergt-rt.ru>

Эл. почта: pbn@nt-rt.ru

Воздушно-водяные теплообменники: 2450 Вт, 2060 Вт, 1450 Вт и 760 Вт для настенного монтажа



- Уже с уплотнением:, не надо дополнительной обработки монтажного выреза
- Водяной контур прошел испытание на давление в 30 бар
- В качестве одной из опций регулирования температуры предлагается встроенный термостат и термический магнитный вентиль
- Рабочее давление: 10 бар



Совместимость монтажных вырезов



Максимальное расстояние между входом и выходом воздуха



Минимальная глубина



Возможно использование при 50 Гц и 60 Гц



Степень защиты для электротехнического шкафа (DIN EN 60529)

Технические характеристики охлаждения	PWS 7602	PWS 7402	PWS 7302	PWS 7002
Мощность охлаждения при W20 / A35*	2060 Вт	2450 Вт	1450 Вт	760 Вт
Мощность охлаждения при W10 / A35*	3550 Вт	3400 Вт	2100 Вт	1250 Вт
Поток воздуха (свободная подача)	900 м³/ч	800 м³/ч	450 м³/ч	180 м³/ч
Объем воды	400 л/ч			
Температура воды на входе	+20 °C			
Температура воздуха на входе	+35 °C			
Уровень звукового давления (расстояние 1 м)	64 дБ (A)	64 дБ (A)	54 дБ (A)	50 дБ (A)
Сброс конденсата	Поддон с защитой от переполнения			
Рабочий цикл	100 %			

* температура воды на входе +20°C (W20) / +10°C (W10), температура воздуха на входе +35°C, объем воды = 400 л/ч

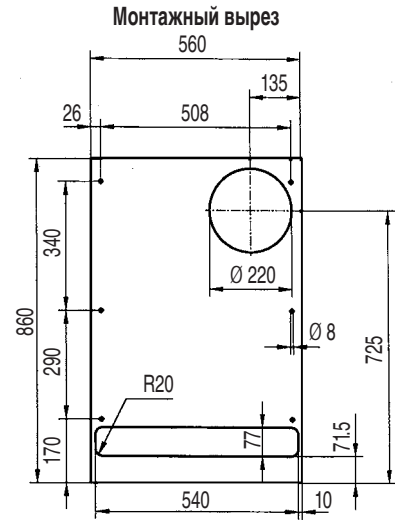
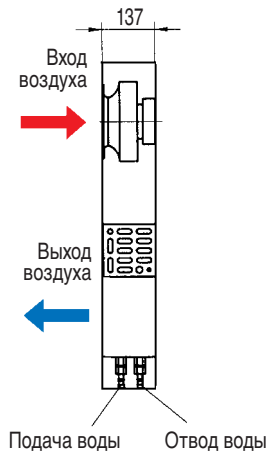
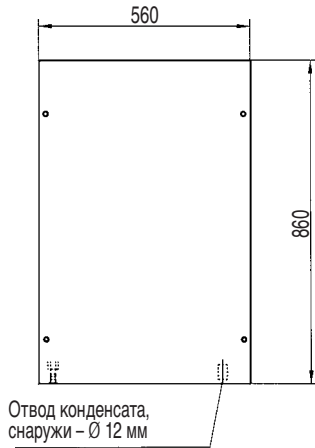
Электрические характеристики	PWS 7602	PWS 7402	PWS 7302	PWS 7002
Номинальное напряжение**)	230 В	230 В	230 В	230 В
Номинальная частота	50 Гц/60 Гц	50 Гц/60 Гц	50 Гц/60 Гц	50 Гц/60 Гц
Диапазон напряжений	198 В–252 В	198 В–252 В	198 В–252 В	198 В–252 В
Потребление мощности	200 Вт	220 Вт	85 Вт	55 Вт
Потребление тока	0,84 А	1,25 А	0,4 А	0,25 А
Пусковой ток	4 А	4 А	3 А	2 А

** другие диапазоны напряжения по запросу

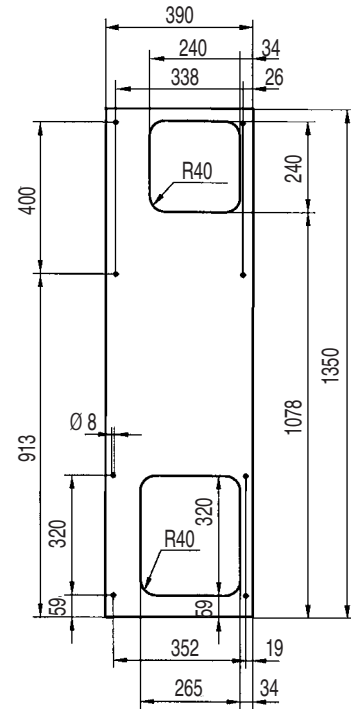
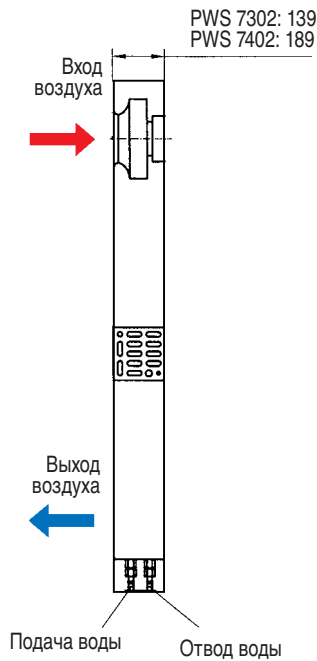
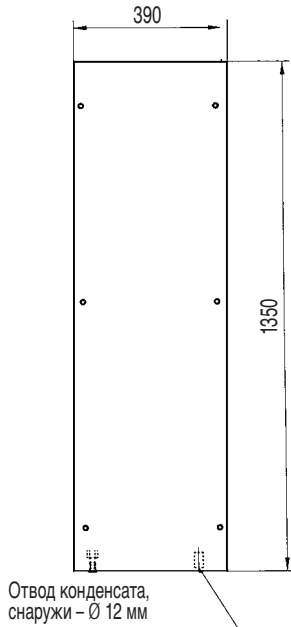
Дополнительные характеристики	PWS 7602	PWS 7402	PWS 7302	PWS 7002
Вес (без упаковки)	31 кг	31 кг	28 кг	13 кг
Подвод воды	R 1/2"/13 мм (вкл. ниппель шланга согласно DIN 8542)			
Положение при монтаже	Вертикальное			
Конструкция устройства	Листовая сталь (нержавеющая сталь по запросу)			
Цвет	RAL 7032 (серый -EN), другие цвета по запросу			
Защита от поражения электрическим током	Согласно DIN 31001			
Климатические данные	Макс. температура окружающего воздуха +70°C / макс. относительная влажность. 90%			
Степень защиты	IP 55 (IEC 60529) для шкафа при использовании согласно предписанию			
Базовая конфигурация	Вкл. уплотнительный материал, крепежный материал, руководство по использованию. Подсоединение воды с внутренним конусом			
Аксессуары	Термостат и термический вентиль			

Механические характеристики:

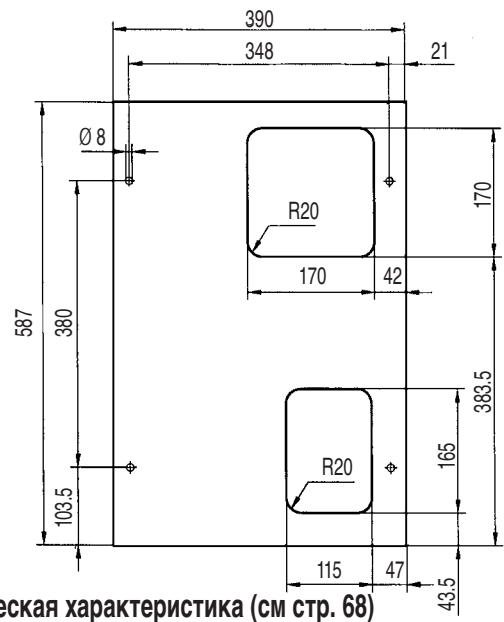
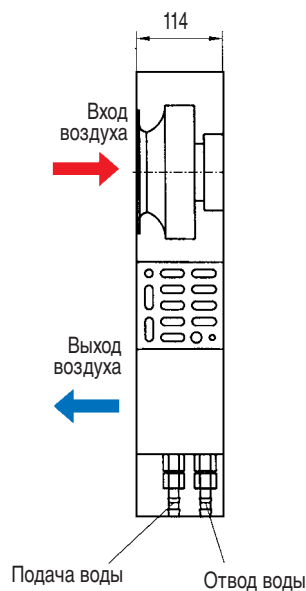
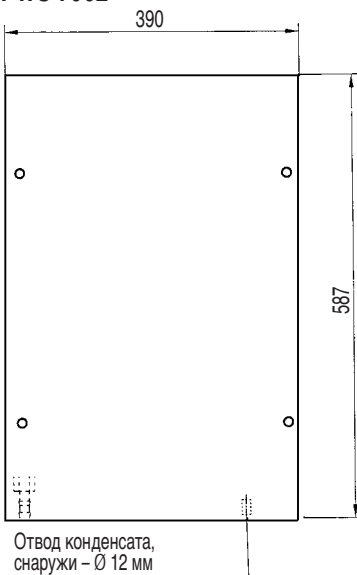
PWS 7602



PWS 7402/PWS 7302



PWS 7002



Графическая характеристика (см стр. 68)

По вопросам продаж и поддержки обращайтесь:

Архангельск (8182)63-90-72
Астана +7(7172)727-132
Белгород (4722)40-23-64
Брянск (4832)59-03-52
Владивосток (423)249-28-31
Волгоград (844)278-03-48
Вологда (8172)26-41-59
Воронеж (473)204-51-73
Екатеринбург (343)384-55-89
Иваново (4932)77-34-06
Ижевск (3412)26-03-58
Казань (843)206-01-48

Калининград (4012)72-03-81
Калуга (4842)92-23-67
Кемерово (3842)65-04-62
Киров (8332)68-02-04
Краснодар (861)203-40-90
Красноярск (391)204-63-61
Курск (4712)77-13-04
Липецк (4742)52-20-81
Магнитогорск (3519)55-03-13
Москва (495)268-04-70
Мурманск (8152)59-64-93
Набережные Челны (8552)20-53-41

Нижний Новгород (831)429-08-12
Новокузнецк (3843)20-46-81
Новосибирск (383)227-86-73
Орел (4862)44-53-42
Оренбург (3532)37-68-04
Пенза (8412)22-31-16
Пермь (342)205-81-47
Ростов-на-Дону (863)308-18-15
Рязань (4912)46-61-64
Самара (846)206-03-16
Санкт-Петербург (812)309-46-40
Саратов (845)249-38-78

Смоленск (4812)29-41-54
Сочи (862)225-72-31
Ставрополь (8652)20-65-13
Тверь (4822)63-31-35
Томск (3822)98-41-53
Тула (4872)74-02-29
Тюмень (3452)66-21-18
Ульяновск (8422)24-23-59
Уфа (347)229-48-12
Челябинск (351)202-03-61
Череповец (8202)49-02-64
Ярославль (4852)69-52-93

Веб-сайт: <http://pfannenberq.nt-rt.ru/>

Эл. почта: pbn@nt-rt.ru